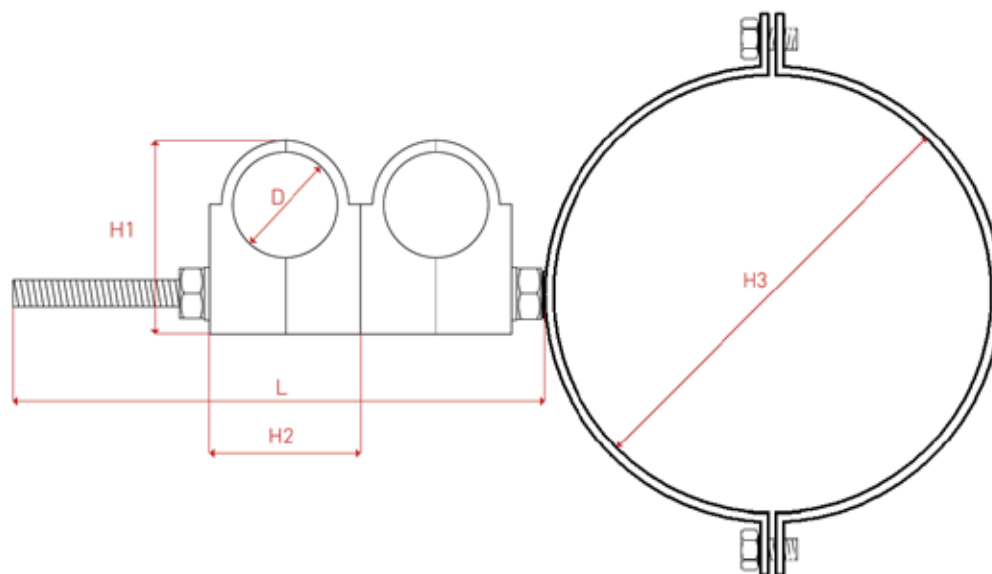


КРЕПЛЕНИЕ «PSCH»



КАБЕЛЬНОЕ КРЕПЛЕНИЕ СЕРИИ "PSCH" ПРЕДНАЗНАЧЕНО ДЛЯ ФИКСАЦИИ КАБЕЛЕЙ ДИАМЕТРОМ ОТ 10 ММ ДО 1.5/8"

		10-11mm	1/2"	7/8"	1.1/4"	1.5/8"
	1	○	○	○	○	○
	2	○	○	○	○	○
	3	○	○	○	○	○
	4	○	○	○		

**КРЕПЛЕНИЕ «PSCH»**


Модель	Кабель	ØD1	ØD2	L	H1	H2	H3	Вес (гр)
PSCH 1x11 mm	1	10-11 mm		75	34	20		
PSCH 1x1/2"	1	1/2"		75	38	42		
PSCH 1x7/8"	1	7/8"		100	48	40		
PSCH 1x1.1/4"	1	1.1/4"		130	65	53		
PSCH 1x1.5/8"	1	1.5/8"		130	73	32		
PSCH 2x11 mm	2	10-11 mm		75	34	20		
PSCH 2x1/2"	2	1/2"		130	38	42		
PSCH 2x7/8"	2	7/8"		130	48	40		
PSCH 2x1.1/4"	2	1.1/4"		200	65	53		
PSCH 2x1.5/8"	2	1.5/8"		200	73	32		
PSCH 3x11 mm	3	10-11 mm		100	34	20		
PSCH 3x1/2"	3	1/2"		200	38	42		
PSCH 3x7/8"	3	7/8"		200	48	40		
PSCH 3x1.1/4"	3	1.1/4"		250	65	53		
PSCH 3x1.5/8"	3	1.5/8"		250	73	32		
PSCH 4x11 mm	4	10-11 mm		130	34	20		
PSCH 4x1/2"	4	1/2"		250	38	42		
PSCH 4x7/8"	4	7/8"		250	48	40		