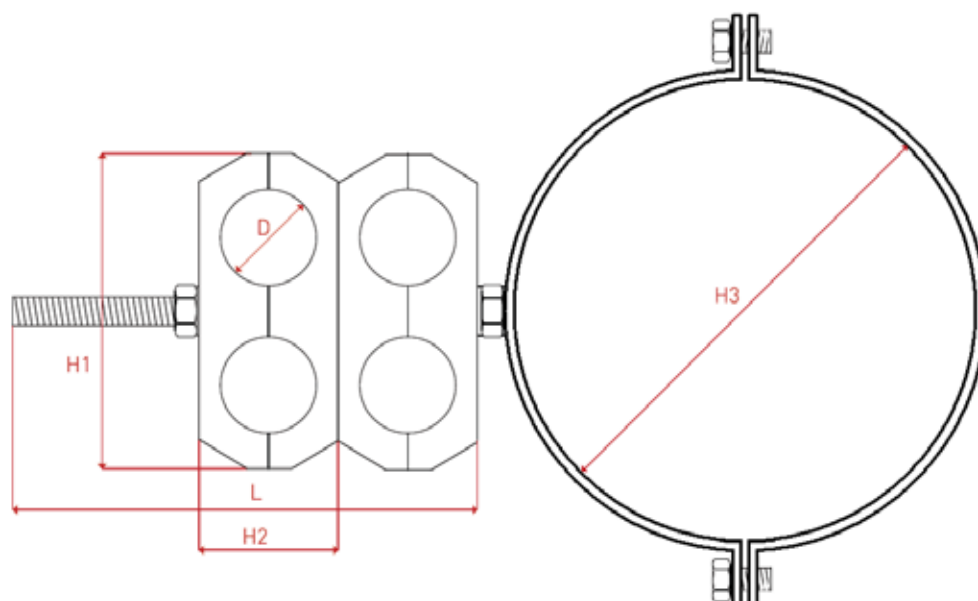


КРЕПЛЕНИЕ «PDCH»



КАБЕЛЬНОЕ КРЕПЛЕНИЕ СЕРИИ "PDCH" ПРЕДНАЗНАЧЕНО ДЛЯ ФИКСАЦИИ КАБЕЛЕЙ ДИАМЕТРОМ ОТ 7.5 ММ ДО 1 1/4"

		7.5mm	8mm	10-11mm	13mm	1/2"	7/8"	1.1/4"
	2	○	○	○	○	○	○	○
	4	○	○	○	○	○	○	○
	6	○	○	○	○	○	○	○
	8	○	○	○	○	○	○	○



Модель	Кабель	ØD1	ØD2	L	H1	H2	H3	Вес (гр)
PDCH 2x7,5 mm	2	7,5 mm		75	58	20,2		
PDCH 2xD8	2	8 mm		75	58	20,2		
PDCH 2x11 mm	2	10-11 mm		75	58	20,2		
PDCH 2x1/2"	2	1/2"		75	67,8	26,1		
PDCH 2x7/8"	2	7/8"		100	90	40		
PDCH 2x1.1/4"	2	1.1/4"		130	116	52,5		
PDCH 2xS2	2	13 mm		75	67,8	26,1		
PDCH 4x7,5 mm	4	7,5 mm		100	58	20,2		
PDCH 4xD8	4	8 mm		100	58	20,2		
PDCH 4x11 mm	4	10-11 mm		100	58	20,2		
PDCH 4x1/2"	4	1/2"		100	67,8	26,1		
PDCH 4x7/8"	4	7/8"		130	90	40		
PDCH 4x1.1/4"	4	1.1/4"		200	116	52,5		
PDCH 4xS2	4	13 mm		100	67,8	26,1		
PDCH 6x7,5 mm	6	7,5 mm		130	58	20,2		
PDCH 6xD8	6	8 mm		130	58	20,2		
PDCH 6x11 mm	6	10-11 mm		130	58	20,2		
PDCH 6x1/2"	6	1/2"		130	67,8	26,1		
PDCH 6x7/8"	6	7/8"		200	90	40		
PDCH 6x1.1/4"	6	1.1/4"		250	116	52,5		
PDCH 6xS2	6	13 mm		130	67,8	26,1		
PDCH 8x7,5 mm	8	7,5 mm		130	58	20,2		
PDCH 8xD8	8	8 mm		130	58	20,2		
PDCH 8x11 mm	8	10-11 mm		130	58	20,2		
PDCH 8x1/2"	8	1/2"		200	67,8	26,1		
PDCH 8x7/8"	8	7/8"		250	90	40		
PDCH 8xS2	8	13 mm		200	67,8	26,1		