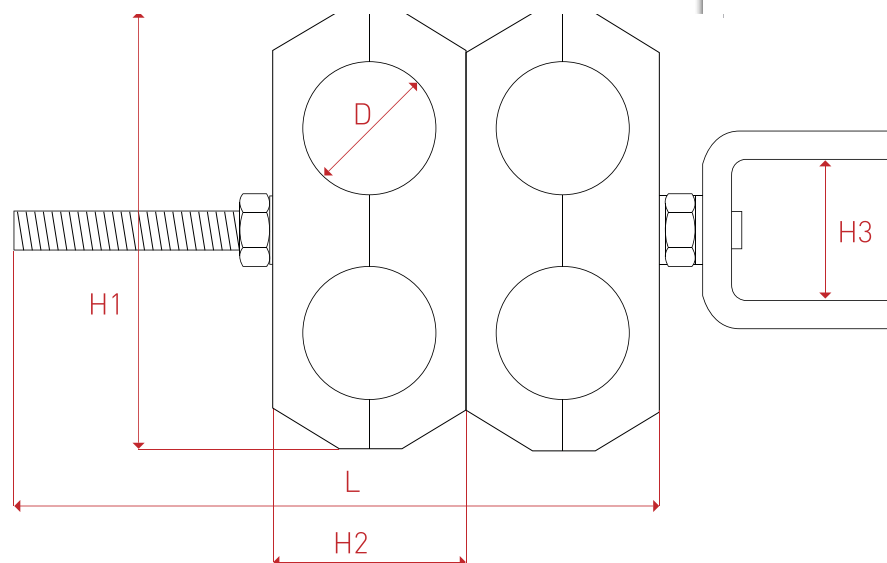


КРЕПЛЕНИЕ «DCH»



КАБЕЛЬНОЕ КРЕПЛЕНИЕ СЕРИИ DCH ПРЕДНАЗНАЧЕНО ДЛЯ ФИКСАЦИИ КАБЕЛЕЙ ДИАМЕТРОМ ОТ 7,5 ММ ДО 1.1/4"

		7.5	11	1/2"	7/8"	1.1/4"
	2	<input checked="" type="radio"/>	<input checked="" type="radio"/>	<input checked="" type="radio"/>	<input checked="" type="radio"/>	<input checked="" type="radio"/>
	4	<input checked="" type="radio"/>	<input checked="" type="radio"/>	<input checked="" type="radio"/>	<input checked="" type="radio"/>	<input checked="" type="radio"/>
	6	<input checked="" type="radio"/>	<input checked="" type="radio"/>	<input checked="" type="radio"/>	<input checked="" type="radio"/>	<input checked="" type="radio"/>
	8	<input checked="" type="radio"/>	<input checked="" type="radio"/>	<input checked="" type="radio"/>	<input checked="" type="radio"/>	



Модель	Кабель	ØD1	ØD2	L	H1	H2	H3	Вес (гр)
DCH 2x7,5 mm	2	7,5 mm		75	58	20,2	30	178,3
DCH 2xD8	2	8 mm		75	58	20,2	30	178,3
DCH 2x11 mm	2	10-11 mm		75	58	20,2	30	171
DCH 2x1/2"	2	1/2"		75	67,8	26,1	30	183
DCH 2x7/8"	2	7/8"		100	90	40	30	213,5
DCH 2x1.1/4"	2	1.1/4"		130	116	52,5	30	232
DCH 2xS2	2	13 mm		75	67,8	26,1	30	183
DCH 4x7,5 mm	4	7,5 mm		100	58	20,2	30	209,6
DCH 4xD8	4	8 mm		100	58	20,2	30	209,6
DCH 4x11 mm	4	10-11 mm		100	58	20,2	30	195
DCH 4x1/2"	4	1/2"		100	67,8	26,1	30	219
DCH 4x7/8"	4	7/8"		130	90	40	30	279
DCH 4x1.1/4"	4	1.1/4"		200	116	52,5	30	315
DCH 4xS2	4	13 mm		100	67,8	26,1	30	219
DCH 6x7,5 mm	6	7,5 mm		130	58	20,2	30	245,9
DCH 6xD8	6	8 mm		130	58	20,2	30	245,9
DCH 6x11 mm	6	10-11 mm		130	58	20,2	30	224
DCH 6x1/2"	6	1/2"		130	67,8	26,1	30	260
DCH 6x7/8"	6	7/8"		200	90	40	30	354,5
DCH 6x1.1/4"	6	1.1/4"		250	116	52,5	30	392
DCH 6xS2	6	13 mm		130	67,8	26,1	30	260
DCH 8x7,5 mm	8	7,5 mm		130	58	20,2	30	271,2
DCH 8xD8	8	8 mm		130	58	20,2	30	271,2
DCH 8x11 mm	8	10-11 mm		130	58	20,2	30	242
DCH 8x1/2"	8	1/2"		200	67,8	26,1	30	311
DCH 8x7/8"	8	7/8"		250	90	40	30	424
DCH 8xS2	8	13 mm		200	67,8	26,1	30	311