



Цифровой ретранслятор NR1065

Руководство пользователя

Введение

Добро пожаловать в мир продукции марки Hytera! Благодарим Вас за покупку данного изделия. Настоящее Руководство включает в себя описание функций и пошаговые инструкции использования.

Во избежание телесных повреждений или потери имущества в результате неправильной эксплуатации, просим Вас перед использованием внимательно ознакомиться с *Инструкцией по технике безопасности*.

Данное руководство распространяется на следующее изделие:

Цифровой ретранслятор HR106X (вместо «X» может быть цифра 2, 5, 6 или 8)

Информация об авторских правах

Hytera — товарный знак или зарегистрированный товарный знак компании Hytera Communications Corporation Limited (далее — «Компания») в КНР и (или) других странах или регионах. Компания сохраняет за собой право собственности на свои товарные знаки и названия продуктов. Все прочие товарные знаки и (или) названия продуктов, которые могут быть использованы в настоящем Руководстве, являются собственностью соответствующих владельцев.

Продукт, описанный в настоящем руководстве, может включать в себя компьютерные программы Компании, хранящиеся в памяти или на других носителях. Законы в КНР и (или) других странах или регионах защищают исключительные права Компании в отношении ее компьютерных программ. Приобретение данного продукта не подразумевает прямое или косвенное предоставление каких-либо прав покупателю в отношении компьютерных программ Компании. Запрещено копировать, изменять, распространять, декомпилировать или выполнять инженерный анализ любых компьютерных программ Компании без ее предварительного письменного согласия.

Заявление об ограничении ответственности

Стремление Компании предоставить точную и полную информацию в настоящем Руководстве, тем не менее, не означает гарантии ее точности или надежности. Все технические характеристики и дизайн могут быть изменены без предварительного уведомления в связи с постоянным развитием технологий. Запрещено каким-либо образом копировать, изменять, переводить или распространять любую часть данного руководства без нашего специального письменного разрешения.

Мы не гарантируем для какой-либо конкретной цели точность, обоснованность, своевременность, законность или полноту информации по сторонним продуктам и содержанию, описанным в настоящем руководстве.

Для внесения предложений или получения более подробной информации посетите наш веб-сайт по адресу:
<https://www.hytera.com>

Сведения по электромагнитному излучению

радиочастотного диапазона

Применение настоящего изделия ограничивается профессиональным использованием/условиями контролируемого электромагнитного излучения радиочастотного диапазона. Пользователи должны быть полностью осведомлены о рисках воздействия и иметь возможность контролировать его, чтобы претендовать на более высокие предельные уровни воздействия.

Профиль радиочастотного излучения

Радиочастотное излучение — это электромагнитное излучение радиочастотного диапазона, в котором передаются сигналы радиостанций. Электромагнитное излучение радиочастотного диапазона широко

применяется в связи, медицине, пищевой промышленности и других отраслях. Во время работы изделие генерирует электромагнитное излучение.

Нормы безопасности по радиочастотному излучению

Для обеспечения безопасности здоровья потребителей экспертные специалисты из соответствующих отраслей, включая науку, технику, медицину и здравоохранение, работают с международными организациями над разработкой стандартов, устанавливающих нормы безопасного радиочастотного излучения. В число этих стандартов входят:

- Свод правил Федеральной комиссии по связи США; Свод Федеральных Правил 47, § 1.1307, 1.1310 и 2.1091
- Американский национальный институт стандартов (ANSI) / Институт инженеров по электротехнике и электронике (IEEE) C95. 1:2005; Стандарт радиосвязи Канады RSS102, издание 5, март 2015 г.
- Институт инженеров по электротехнике и электронике (IEEE) C95.1: издание 2005 г.

Соответствие стандартам по ограниченному воздействию радиочастотного излучения

Для контроля воздействия и обеспечения соблюдения пределов воздействия на рабочем месте / в контролируемой среде данное изделие следует эксплуатировать на расстоянии не менее 45 см от излучателя до тела человека.

Заявление департамента Канады (FCC)

Настоящее изделие по результатам соответствующих испытаний признано соответствующим требованиям цифровых устройств класса В в соответствии с частью 15 свода правил Федеральной комиссии по связи. Настоящие требования разработаны с целью обеспечения разумной защиты от помех при эксплуатации в жилых помещениях. Настоящее изделие генерирует и может излучать радиочастотную энергию. При несоблюдении указанных правил монтажа и эксплуатации может стать источником помех для радиосвязи. При этом производитель не может гарантировать отсутствие помех во всех условиях эксплуатации. Наличие помех от данного изделия, препятствующих нормальному приему сигнала радио- или телевизионным приемником, устанавливается выключением и последующим включением изделия. При наличии помех рекомендуется постараться самостоятельно устранить их следующими способами:

- Измените направление или местоположение антенны приемника. Увеличьте расстояние между изделием и приемником.
- Не подсоединяйте настоящее изделие к розеткам одной цепи питания вместе с приемником.
- Обратитесь за помощью к дилеру или опытному специалисту по радио-/телеаппаратуре.

При эксплуатации необходимо соблюсти следующие два условия:

- Настоящее изделие не должно создавать помех.
- Настоящее изделие должно сохранять устойчивость к воздействию любых помех, включая помехи, способные привести к нарушению его нормальной работы.

Примечание. Любые изменения и модификации изделия, выполняемые эксплуатирующей организацией без одобрения в явной форме стороной, ответственной за соблюдение соответствия, могут привести к аннулированию права пользования данным изделием.

Заявление Федеральной комиссии по связи (FCC)

По правилам Федеральной комиссии по связи (FCC) перед поступлением на рынок США для любого прибора радиосвязи необходимо подтвердить соответствие требованиям, установленным в вышеуказанных стандартах, и производитель обязан размещать соответствующую этикетку на корпусе изделия для предупреждения потребителей о правилах эксплуатации, которые важно соблюдать по нормам техники безопасности и защиты от воздействия радиочастотной энергии.

Инструкции по эксплуатации и справочные руководства

Для обеспечения оптимальной работы и соответствия требованиям по ограничению радиочастотной энергии, приведенным в упомянутых выше стандартах и руководствах, важно соблюдать следующие правила.

- Коэффициент усиления антенны не должен превышать 5 дБи (в помещении) и 10 дБи (на открытом воздухе).
- Антенну следует размещать на расстоянии не менее 105 см (в помещении) и 180 см (на открытом воздухе) от людей в соответствии с требованиями производителя/поставщика антенны.

Соответствие нормативам ЕС

Настоящее изделие сертифицировано аттестованной лабораторией и соответствует основным требованиям и соответствующим положениям директивы 2014/53/EU.

Обратите внимание, что приведенная выше информация действительна только для стран ЕС.






Содержание

Информация о документе	1
1. Упаковочный лист	2
2. Внешний вид изделия	3
2.1 Передняя панель	3
2.2 Задняя панель.....	3
2.2.1 Стандартная версия	3
2.2.2 Улучшенная версия	4
2.3 Внутренние устройства	5
2.3.1 Стандартная версия	5
2.3.2 Улучшенная версия	6
3. Установка	7
3.1 Требования к установке	7
3.1.1 Условия окружающей среды.....	7
3.1.2 Место размещения	7
3.2 Подготовка перед установкой	7
3.2.1 Необходимый инструмент.....	7
3.2.2 Проверка сети питания.....	7
3.3 Порядок установки.....	7
3.4 Проверка результатов установки.....	8
4. Основные операции	9
4.1 Включение и выключение ретранслятора.....	9
4.2 Выбор канала	9
4.2 Регулировка громкости.....	9
4.4 Проверка состояния	9
4.4.1 Ретранслятор	9
4.4.2 Сетевой интерфейс	10
4.4.3 Питание	10
5. Информация об аварийных сигналах	11
5.1 Аварийный сигнал низкой мощности передачи.....	12
5.1.1 Описание	12
5.1.2 Решение.....	12
5.2 Аварийный сигнал неисправности петли ФАПЧ приемника или передатчика	12
5.2.1 Описание	12
5.2.2 Решение.....	12
5.3 Аварийный сигнал перегрева усилителя	13
5.3.1 Описание	13
5.3.2 Решение.....	13
5.4 Аварийный сигнал низкого или высокого напряжения питания.....	14

5.4.1	Описание	14
5.4.2	Решение.....	14
5.5	Аварийный сигнал превышения КСВН	14
5.5.1	Описание	14
5.5.2	Решение.....	14
5.6	Перегрев сопроцессора	15
5.6.1	Описание	15
5.6.2	Решение.....	15
5.7	Аварийный сигнал конфликта IP-адресов.....	15
5.7.1	Описание	15
5.7.2	Решение.....	15
5.8	Аварийный сигнал ошибки регистрации ведомого ретранслятора	15
5.8.1	Описание	15
5.8.2	Решение.....	16
5.9	Аварийный сигнал блокировки ретранслятора	16
5.9.1	Описание	16
5.9.2	Решение.....	16
5.10	Аварийный сигнал истечения срока аренды.....	16
5.10.1	Описание	16
5.10.2	Решение.....	16
5.11	Неправильный IP-адрес.....	16
5.11.1	Описание	16
5.11.2	Решение.....	17
5.12	Аварийный сигнал резервирования.....	17
5.12.1	Описание	17
5.12.2	Решение.....	17
6.	Поиск и устранение неисправностей	18
7.	Уход и чистка.....	19
7.1	Уход за изделием	19
7.2	Чистка изделия	19
8.	Дополнительные аксессуары.....	20
9.	Сокращения	21

Информация о документе

Условные обозначения, принятые в инструкции

Значок	Описание
 СОВЕТ	Указывает на информацию, которая может помочь в использовании изделия.
 ПРИМЕЧАНИЕ	Указывает ссылки на более подробные описания соответствующих тем.
 ОСТОРОЖНО	Указывает на ситуации, которые могут привести к потере данных или повреждению оборудования.
 ПРЕДУПРЕЖДЕНИЕ	Указывает на ситуации, которые могут привести к незначительным травмам.
 ОПАСНОСТЬ	Указывает на ситуации, которые могут привести к серьезным травмам или смерти.

Условные обозначения

Позиция	Описание	Пример
Полужирный шрифт	Обозначение названий меню, вкладок, параметров, окон, диалогов и аппаратных кнопок	Чтобы сохранить конфигурацию, нажмите Apply (Применить).
		Появится диалоговое окно Log Level Settings (Настройки уровня ведения журнала).
		Нажмите тангенту .
“ ” или « »	Обозначение сообщений, каталогов, имен файлов, папок и значений параметров	Сообщение на экране «Invalid Battery!» (Неисправный аккумулятор!).
		Запустите «PSS.exe».
		Перейдите в «D:/opt/local».
		В текстовом поле Port (Порт) введите «22».
>	Обозначение перехода в многоуровневом меню	Перейти в File (Файл) > New (Создать).
<i>Курсивный шрифт</i>	Обозначение названий документов	Подробно об использовании диспетчерской системы см. в <i>Руководстве по эксплуатации диспетчерской станции</i> .
Шрифт Courier New	Обозначение команд и результатов их выполнения	Для задания IP-адреса выполнить следующую команду: <code>vos-cmd - m name IP</code>

1. Упаковочный лист

Аккуратно распакуйте изделие и проверьте наличие всех компонентов. В случае отсутствия или повреждения какого-либо компонента следует связаться с дилером.

Позиция	Количество, шт.	Позиция	Количество, шт.
Ретранслятор	1	Комплект документации	1
Кабель электропитания	1	/	/

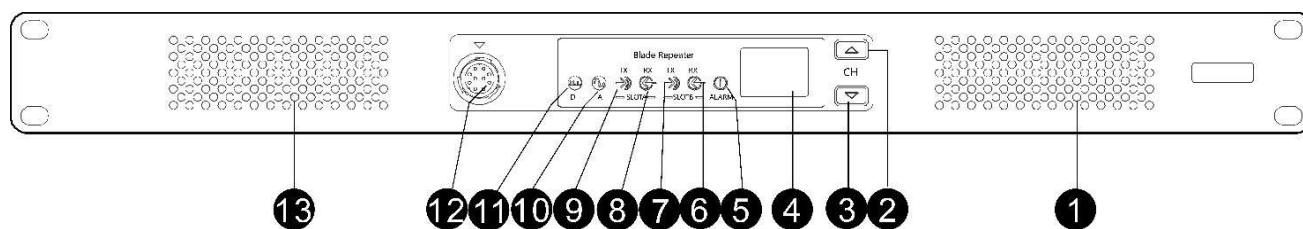


ПРИМЕЧАНИЕ

- Рисунки в данном Руководстве приведены только для справки.
- По паспортной табличке на изделии убедитесь в правильности приобретенного изделия.

2. Внешний вид изделия

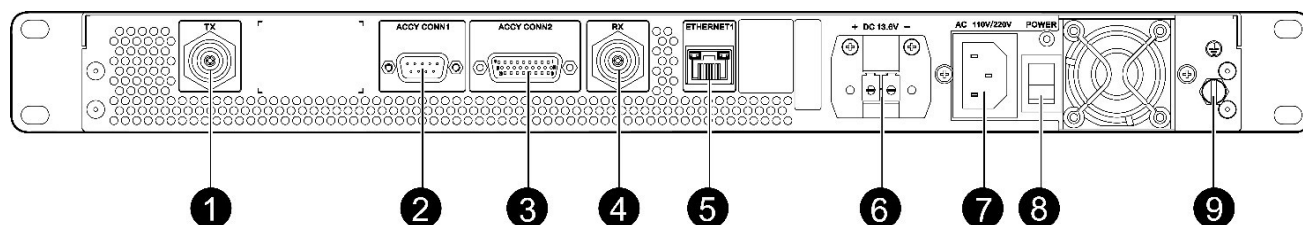
2.1 Передняя панель



№	Компонент	№	Компонент
1	Вентиляционные отверстия для воздушного охлаждения усилителя	8	Индикатор приемника для слота 1
2	Кнопка громкости/выбора каналов +	9	Индикатор передатчика для слота 1
3	Кнопка громкости/выбора каналов -	10	Индикатор аналогового режима
4	7-позиционный дисплей	11	Индикатор цифрового режима
5	Аварийный индикатор	12	Аудиовыход / порт программирования
6	Индикатор приемника для слота 2	13	Вентиляционные отверстия для воздушного охлаждения блока питания
7	Индикатор передатчика для слота 2	/	/

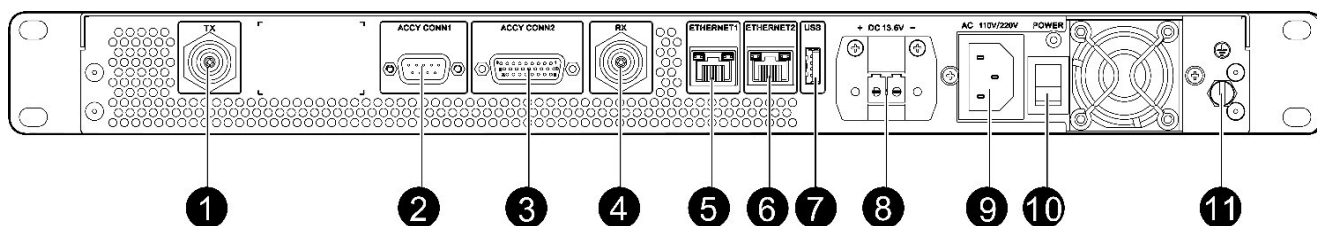
2.2 Задняя панель

2.2.1 Стандартная версия



№	Компонент	№	Компонент
1	Разъем антенны передатчика (разъем мама N-типа)	6	Вход питания пост. тока
2	Разъем монитора/интерфейс для настройки	7	Вход питания перем. тока
3	Разъем для дополнительных аксессуаров (принадлежностей)	8	Выключатель питания переменного тока
4	Разъем антенны приемника / дуплексной связи (разъем мама N-типа)	9	Винт заземления
5	Порт Ethernet	/	/

2.2.2 Улучшенная версия



№	Компонент	№	Компонент
1	Разъем антенны передатчика (разъем мама N-типа)	7	Порт USB
2	Разъем монитора/интерфейс для настройки	8	Вход питания пост. тока
3	Разъем для дополнительных аксессуаров (принадлежностей)	9	Вход питания перем. тока
4	Разъем антенны приемника / дуплексной связи (разъем мама N-типа)	10	Выключатель питания переменного тока
5	Порт Ethernet 1	11	Винт заземления
6	Порт Ethernet 2	/	/

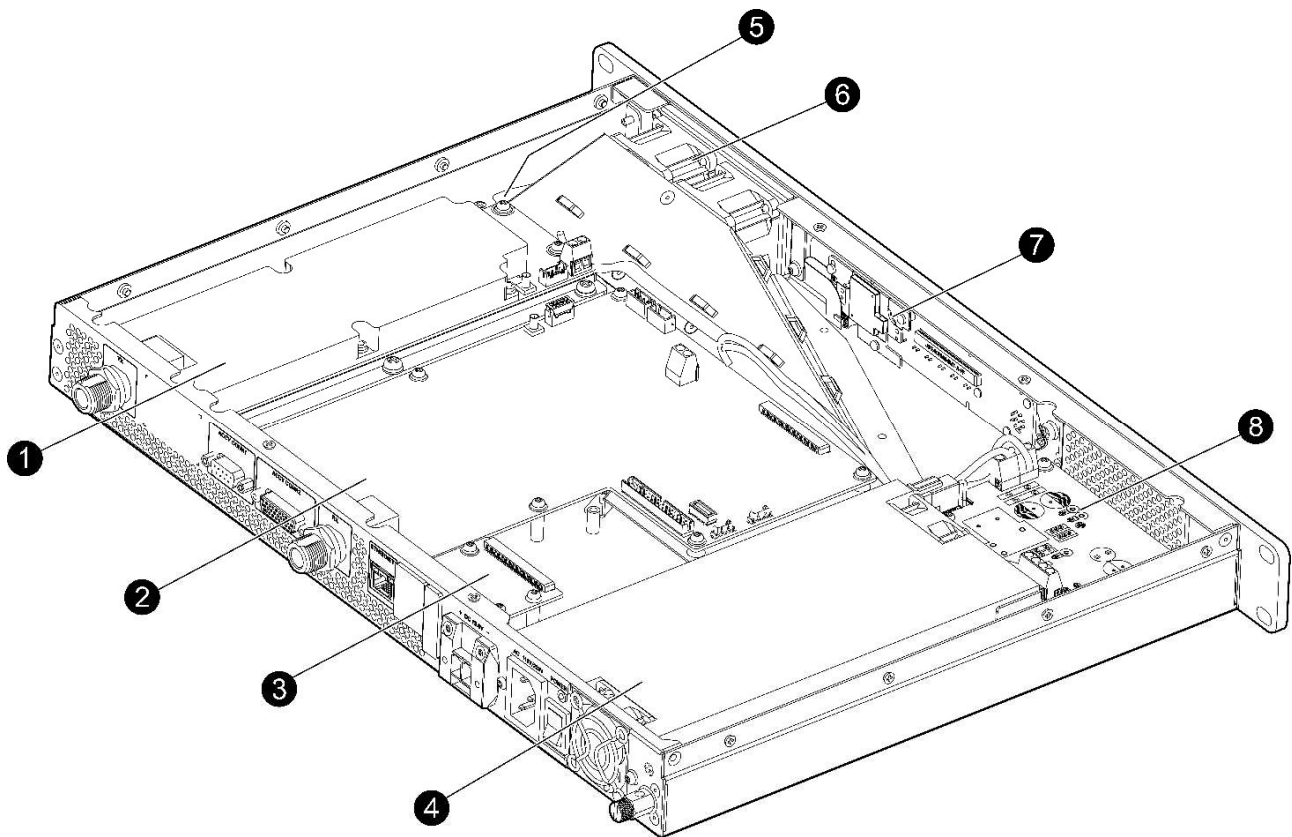


ПРИМЕЧАНИЕ

Когда в ретрансляторе активирован маршрутизатор, порты Ethernet 1 и Ethernet 2 используются как порты LAN и WAN соответственно.

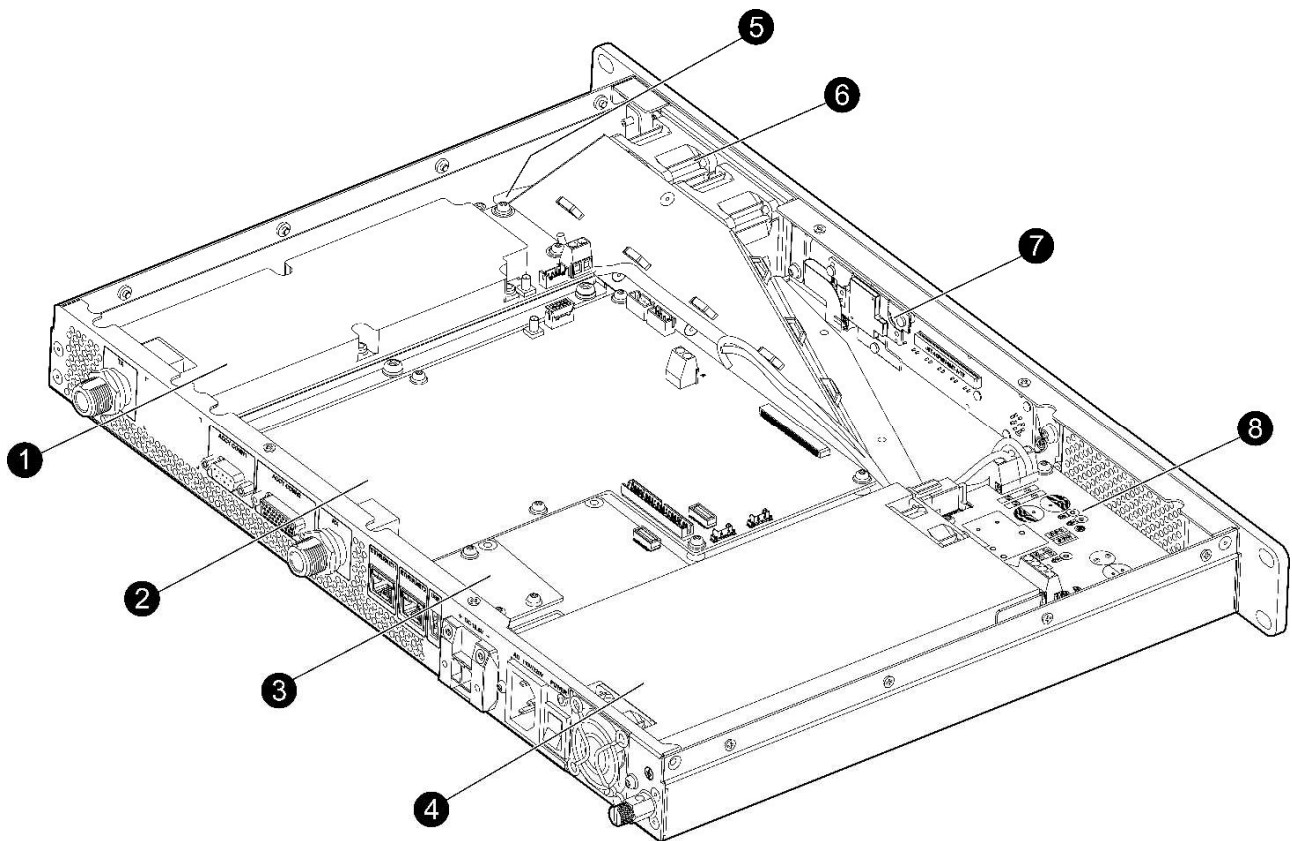
2.3 Внутренние устройства

2.3.1 Стандартная версия



№	Компонент	№	Компонент
1	Модуль усилителя	5	Устройство охлаждения
2	Системная плата	6	Вентилятор
3	Сетевая плата	7	Панель управления
4	Модуль питания	8	Плата управления постоянным напряжением

2.3.2 Улучшенная версия



№	Компонент	№	Компонент
1	Модуль усилителя	5	Устройство охлаждения
2	Системная плата	6	Вентилятор
3	Сопроцессор	7	Панель управления
4	Модуль питания	8	Плата управления постоянным напряжением

3. Установка

Для оптимальной производительности и надежной работы ретранслятора важно соблюдать следующие требования.

3.1 Требования к установке

3.1.1 Условия окружающей среды

Устанавливайте ретранслятор в сухом и хорошо проветриваемом месте. Диапазон рабочих температур составляет от -30 до $+60$ °C, относительная влажность воздуха не более 95 %.

3.1.2 Место размещения

Ретранслятор может размещаться в стойке, на монтажном кронштейне, в аппаратном шкафу или на столе.



ПРИМЕЧАНИЕ

Подробнее см. в *Инструкции по технике безопасности*.

3.2 Подготовка перед установкой

3.2.1 Необходимый инструмент

- Крестовая отвертка
- Отвертка размера T-10 под шлиц «звездочка»
- Гаечный ключ
- Антистатические перчатки
- Мультиметр

3.2.2 Проверка сети питания

Перед установкой ретранслятора убедитесь, что сеть питания соответствует следующим требованиям:

- Напряжение постоянного тока: 13,6 (± 15 %) В
- Напряжение переменного тока: 100–240 В

3.3 Порядок установки

Порядок установки ретранслятора приведен ниже:

1. Наденьте антистатические перчатки.
2. Разместите ретранслятор в подходящем месте.

**ПРИМЕЧАНИЕ**

Если ретранслятор установлен на открытом воздухе в месте, где часто случаются грозы, например на вершине горы или крыше здания, необходимо установить внешний модуль молниезащиты (опция) на сетевом порту.

3. Подсоедините антенну, кабель фидера, заземляющий кабель и шнур питания к ретранслятору.

**ПРИМЕЧАНИЕ**

- Кабели фидера и антенны приобретаются отдельно.
- Подготовьте заземляющий кабель.

4. Заземлите ретранслятор через винт заземления на задней панели.

3.4 Проверка результатов установки

Проверьте правильность работы ретранслятора в следующем порядке:

1. Включите ретранслятор.
2. Проверьте состояние светодиодных индикаторов и дисплей на передней панели.
 - Если индикатор питания на плате плавающей зарядки горит желтым или синим цветом, а на дисплее показан текущий канал, ретранслятор работает нормально.
 - Если индикатор питания горит красным, а на дисплее показан код аварии, значит ретранслятор неисправен.

**ПРИМЕЧАНИЕ**

Подробнее см. [4.4 Проверка состояния](#).

4. Основные операции

4.1 Включение и выключение ретранслятора

- Если ретранслятор подключен к источнику питания постоянного тока, нажмите выключатель питания на блоке питания постоянного тока, чтобы включить или выключить ретранслятор.
Если после включения индикатор питания загорается красным, значит при включении питания ретранслятора обнаружена неисправность. Необходимо выключить питание постоянного тока на четыре секунды, а затем снова включить его.
- Если ретранслятор подключен к сети питания переменного тока, нажмите **сетевой выключатель питания** на задней панели, чтобы включить или выключить ретранслятор.
После включения индикатор питания должен загореться желтым.

4.2 Выбор канала

Нажмите кнопку **Громкость/Канал +** или **Громкость/Канал –**, чтобы сменить канал. Номер текущего канала показан на дисплее ретранслятора.

4.2 Регулировка громкости

1. Нажмите и удерживайте кнопку **Громкость/Канал +** не менее пяти секунд, чтобы переключить ретранслятор из режима выбора каналов в режим настройки громкости.
2. Нажмите кнопку **Громкость/Канал +** или **Громкость/Канал –**, чтобы увеличить или уменьшить громкость.



ПРИМЕЧАНИЕ

При бездействии более пяти секунд ретранслятор автоматически переключается в режим выбора каналов. Чтобы принудительно переключиться в режим выбора каналов, нажмите и держите не менее 5 секунд кнопку **Громкость/Канал +**.

4.4 Проверка состояния

4.4.1 Ретранслятор

Индикатор	Описание	Состояние ретранслятора
Цифровой режим	Синий	Ретранслятор работает в цифровом режиме.
Аналоговый режим	Желтый	Ретранслятор работает в аналоговом режиме.
Аварийный сигнал	Красный	Ретранслятор работает неправильно, и на дисплее показан код аварии.

Индикатор	Описание	Состояние ретранслятора
передатчика для слота 1	Красный	<ul style="list-style-type: none"> ● Аналоговый режим: ретранслятор в режиме передачи. ● Цифровой режим: ретранслятор осуществляет передачу по таймслоту 1.
приемника для слота 1	Зеленый	<ul style="list-style-type: none"> ● Аналоговый режим: ретранслятор в режиме приема. ● Цифровой режим: ретранслятор осуществляет прием по таймслоту 1.
передатчика для слота 2	Красный	Цифровой режим: ретранслятор осуществляет передачу по таймслоту 2.
приемника для слота 2	Зеленый	Цифровой режим: ретранслятор осуществляет прием по таймслоту 2.

4.4.2 Сетевой интерфейс

Индикатор	Описание	Состояние ретранслятора	
Порт Ethernet	Светодиодный индикатор 1	Мигает	Сетевая карта передает данные.
	Светодиодный индикатор 2	Горит	Скорость передачи данных 1000/100 Мбит/с.
		Не горит	Скорость передачи данных 10 Мбит/с.

4.4.3 Питание

Индикатор	Описание	Состояние ретранслятора
Питание (индикатор виден через вентиляционные отверстия охлаждения блока питания)	Желтый	Ретранслятора работает от источника питания переменного тока.
	Синий	Ретранслятора работает от источника питания постоянного тока.
	Красный	Ретранслятор не включается.

5. Информация об аварийных сигналах

Если дилером включена функция аварийной сигнализации, ретранслятор автоматически подает аварийный сигнал при обнаружении неисправности. Формирование аварийного сигнала сопровождается выводом соответствующего кода аварии на дисплее ретранслятора и включением аварийного индикатора красным цветом.

В следующей таблице приведено более подробное описание аварийных сигналов.

Код аварии	Авария	Описание
E3	Просадка напряжения	Ретранслятор не может работать. Если в программе CPS включена функция резервирования «Repeater Backup», выполняется переход на резервный ретранслятор.
E4	Аварийный сигнал неисправности передатчика	Ретранслятор не может работать. Если в программе CPS включена функция резервирования «Repeater Backup», выполняется переход на резервный ретранслятор.
E5	Аварийный сигнал неисправности приемника	Ретранслятор не может работать. Если в программе CPS включена функция резервирования «Repeater Backup», выполняется переход на резервный ретранслятор.
E6	Перегрев усилителя	Ретранслятор не может работать. Если в программе CPS включена функция резервирования «Repeater Backup», выполняется переход на резервный ретранслятор.
E7	Превышение КСВ	Ретранслятор продолжает работать с автоматическим переходом передатчика на пониженную мощность.
E8	Аварийный сигнал истечения срока лицензии	Ретранслятор не может работать.
E9	Аварийный сигнал ошибки регистрации подчиненного ретранслятора	Ретранслятор не может ретранслировать сигнал или данные в сеть географически разнесенных объектов (технология «IP Multisite Connect»)
EE	Аварийный сигнал блокировки ретранслятора	Ретранслятор не может работать.
Eb	Аварийный сигнал низкой мощности передатчика	Ретранслятор перестает передавать сигнал.
EH	Максимальное напряжение	Ретранслятор не может работать. Если в

		программе CPS включена функция резервирования «Repeater Backup», выполняется переход на резервный ретранслятор.
H1	Перегрев сопроцессора	Ретранслятор не может работать. Если в программе CPS включена функция резервирования «Repeater Backup», выполняется переход на резервный ретранслятор.
H3	Аварийный сигнал конфликта IP-адресов	Сетевые службы ретранслятора недоступны.
H5	Неправильный IP-адрес	Сетевые службы ретранслятора недоступны.
bP	Аварийный сигнал резервирования	Ретранслятор работает как резервный.

5.1 Аварийный сигнал низкой мощности передатчика

5.1.1 Описание

Когда ретранслятор регистрирует снижение мощности передатчика ниже заданного уровня, аварийный индикатор загорается красным, а на дисплее выводится код аварии «Eb».

Ретранслятор прекращает передачу, когда мощность передатчика становится 0 Вт. Во всех ситуациях, кроме вышеуказанной, ретранслятор продолжает нормально работать даже с этими авариями.

5.1.2 Решение

Проверьте правильность подключения кабеля РЧ-адаптера, антенны и фидера.

- Если все правильно, обращайтесь к дилеру за технической поддержкой.
- Если нет, подсоедините правильно или замените антенну, кабель адаптера или фидера.

5.2 Аварийный сигнал неисправности приемника или передатчика

5.2.1 Описание

Когда ретранслятор регистрирует неисправность петли ФАПЧ передатчика или приемника, аварийный индикатор загорается красным, а на дисплее выводится код аварии «E4» или «E5».

В этом случае ретранслятор автоматически перестает выполнять определенные функции.

5.2.2 Решение

1. Отсоедините питание и откройте крышку корпуса.

2. Проверьте правильность подсоединения всех кабелей.
 - Если все правильно, обращайтесь к дилеру за технической поддержкой.
 - Если нет, подсоедините правильно или замените кабель.

5.3 Аварийный сигнал перегрева усилителя

5.3.1 Описание

Когда ретранслятор регистрирует недопустимое повышение температуры внутри модуля усилителя, аварийный индикатор загорается красным, а на дисплее выводится код аварии «Еб».

В этом случае ретранслятор перестает передавать сигнал.

5.3.2 Решение

1. Измерьте температуру на поверхности корпуса модуля усилителя.
 - Если температура больше 120 °С, переходите к шагу 2.
 - Если температура меньше 120 °С, переходите к шагу 3.



ОСТОРОЖНО

Не прикасайтесь к ретранслятору во избежание ожогов. Можно измерить температуру цифровым термометром с термопарой.

2. Проверьте, соответствуют ли температура окружающей среды и условия вентиляции требованиям по установке ретранслятора.
 - Если да, переходите к шагу 3.
 - Если нет, примите необходимые меры (например, используйте кондиционер) для снижения температуры окружающей среды и улучшения вентиляции.
3. Проверьте, возможно, мощность передатчика слишком большая и температура радиатора охлаждения растет слишком быстро.
 - Если да, переходите к шагу 4.
 - Если нет, обращайтесь к дилеру за технической поддержкой.
4. Проверьте правильность подключения кабеля РЧ-адаптера, антенны и фидера.
 - Если все правильно, обращайтесь к дилеру за технической поддержкой.
 - Если нет, подсоедините правильно или замените антенну, кабель адаптера или фидера.

5.4 Аварийный сигнал низкого или высокого напряжения питания

5.4.1 Описание

Когда ретранслятор регистрирует недопустимое напряжение питания, аварийный индикатор загорается красным, а на дисплее появляется код «Е3» или «ЕН», свидетельствующий о недопустимом понижении или повышении напряжения источника питания.

В этом случае все функции ретранслятора перестают работать и питание всех цепей, кроме цепей платы обработки базового сигнала, отключается.

5.4.2 Решение

1. С помощью вольтметра измерьте напряжение постоянного или переменного тока. Убедитесь, что результат измерения в пределах от 11 до 15,6 В.
 - Если да, переходите к шагу 2.
 - Если нет, замените источник питания постоянного или переменного тока.
2. Убедитесь, что шнур питания подсоединен правильно.
 - Если все правильно, обращайтесь к дилеру за технической поддержкой.
 - Если нет, подсоедините правильно или замените шнур.



ПРИМЕЧАНИЕ

Если напряжение слишком низкое, поступите следующим образом:

- Если ретранслятор работает от сети переменного тока, подключите его к источнику постоянного тока.
- Если ретранслятор работает от источника постоянного тока, замените источник постоянного тока или подключите его к источнику постоянного тока.

5.5 Аварийный сигнал превышения КСВ

5.5.1 Описание

Когда ретранслятор регистрирует недопустимый коэффициент стоячей волны по напряжению (КСВ) передающей антенны модуля усилителя, аварийный индикатор загорается красным, а на дисплее выводится код аварии «Е7».

Ретранслятор продолжает работать с автоматическим переходом передатчика на пониженную мощность.

5.5.2 Решение

1. Проверьте, попадает ли частота передачи в допустимые пределы частотного диапазона антенны.

- Если да, переходите к шагу 2.
 - Если нет, обратитесь к вашему местному дилеру для замены антенны.
2. Проверьте правильность подключения кабеля РЧ-адаптера, антенны и фидера.
- Если все правильно, обращайтесь к дилеру за технической поддержкой.
 - Если нет, подсоедините правильно или замените антенну, кабель адаптера или фидера.

5.6 Перегрев сопроцессора

5.6.1 Описание

Когда улучшенный ретранслятор регистрирует повышение температуры сопроцессора более 110 °С, аварийный индикатор загорается красным, а на дисплее выводится код аварии «Н1».

Ретранслятор не может дальше работать. Ретранслятор возобновит нормальную работу, когда температура сопроцессора опустится ниже 110 °С.

5.6.2 Решение

1. Убедитесь, что вентилятор работает нормально.
 - Если да, переходите к шагу 2.
 - Если нет, обратитесь к вашему местному дилеру для замены вентилятора.
2. Убедитесь, что радиатор охлаждения работает нормально.
 - Если все правильно, обращайтесь к дилеру за технической поддержкой.
 - Если нет, обратитесь к вашему местному дилеру для замены радиатора охлаждения.

5.7 Аварийный сигнал конфликта IP-адресов

5.7.1 Описание

При обнаружении конфликта IP-адресов ретранслятора и других сетевых устройств, которые находятся с ним в одном сегменте сети, аварийный индикатор загорается красным, а на дисплее выводится код аварии «Н3».

В этом случае сетевые службы ретранслятора недоступны.

5.7.2 Решение

Проверьте и измените конфигурацию сети.

5.8 Аварийный сигнал ошибки регистрации ведомого ретранслятора

5.8.1 Описание

Если ретранслятор в сети географически разнесенных объектов (технология «IP Multisite Connect») работает как ведомый и не может передать запрос регистрации ведущему ретранслятору из-за неправильных сетевых настроек, аварийный индикатор загорается красным, а на дисплее выводится код аварии «E9».

Ретранслятор не может ретранслировать сигнал или данные в сеть географически разнесенных объектов (технология «IP Multisite Connect»)

5.8.2 Решение

Проверьте и измените конфигурацию сети.

5.9 Аварийный сигнал блокировки ретранслятора

5.9.1 Описание

Если дилером включена функция блокировки ретранслятора «Repeater Disable», при поступлении сигнала соответствующего уровня аварийный индикатор загорается красным, а на дисплее выводится код аварии «EE».

Ретранслятор не может дальше работать.



ПРИМЕЧАНИЕ

- Когда уровень сигнала снова изменяется, ретранслятор возобновляет работу и возвращается в нормальное состояние.
 - При изменении уровня сигнала ретранслятор всегда перезагружается.
-

5.9.2 Решение

Обращайтесь к дилеру за технической поддержкой.

5.10 Аварийный сигнал истечения срока лицензии

5.10.1 Описание

По истечении срока лицензии ретранслятора аварийный индикатор загорается красным, а на дисплее выводится код аварии «E8».

Ретранслятор не может дальше работать.

5.10.2 Решение

Обращайтесь к дилеру за технической поддержкой.

5.11 Неправильный IP-адрес

5.11.1 Описание

Если в сетевом режиме работы ретранслятор не получает действительный IP-адрес по протоколу динамической конфигурации хоста (DHCP), аварийный индикатор загорается красным, а на дисплее выводится код аварии «H5».

В этом случае ретранслятор не может предоставлять сетевые услуги, но продолжает выполнять услуги по локальной пересылке.

5.11.2 Решение

Проверьте правильность подключения сетевого кабеля.

- Если все правильно, обращайтесь к дилеру за технической поддержкой.
- Если нет, подсоедините правильно или замените сетевой кабель.

5.12 Аварийный сигнал резервирования

5.12.1 Описание

Когда ретранслятор находится в состоянии резервного, аварийный индикатор горит красным, а на дисплее выводится код аварии «bP».

5.12.2 Решение

Игнорируйте аварийный сигнал.

6. Поиск и устранение неисправностей

Неисправность	Причина	Способ устранения
Ретранслятор не включается.	Шнур питания отсоединен или плохой электрический контакт.	Подсоедините шнур питания надлежащим образом.
	Сработал предохранитель цепи питания постоянного тока.	Замените предохранитель.
Ретранслятор не может связаться с радиостанцией.	Разные частоты передачи/приема ретранслятора и радиостанции.	Измените частоты.
	На работу ретранслятора могут влиять сильные помехи.	Разместите ретранслятор подальше от источника помех или измените частоты.
	Радиостанция вне зоны покрытия ретранслятора.	Разместите радиостанцию в зоне покрытия ретранслятора.
Ретранслятор работает нормально, но радиостанция не может связаться с другими радиостанциями в составе одной группы, хотя индикатор приемника работает.	У ретранслятора и радиостанции разные CTCSS/CDCSS.	Обеспечьте совместимость систем CTCSS или CDCSS.
Радиостанция находится в зоне покрытия ретранслятора, но дальность ее связи небольшая и качество звука плохое.	Кабель поврежден.	Отремонтируйте кабель или замените его.
	Антенна отсоединилась; плохой электрический контакт.	Подсоедините антенну правильно или замените ее при необходимости.

Если приведенные выше решения не могут устранить проблемы или имеются другие вопросы, обратитесь к своему дилеру или в Компанию за дополнительной технической поддержкой.

7. Уход и чистка

Чтобы гарантировать оптимальную работу, а также долгий срок службы изделия, следуйте представленным ниже советам.

7.1 Уход за изделием

- Для нормальной работы рекомендуется размещать изделие в месте с хорошей вентиляцией и отводом тепла.
- Запрещено класть на изделие посторонние предметы, препятствующие хорошему отводу тепла.
- Обращайтесь с изделием осторожно. Не допускайте ударов и других механических повреждений изделия.
- Изделие следует держать вдали от веществ, которые могут вызвать коррозию электрических цепей.
- Берегите изделие от воздействия агрессивных веществ, растворителей и воды.

7.2 Чистка изделия



ОСТОРОЖНО

Всегда отключайте питание изделия перед чисткой.

- Регулярно очищайте поверхность изделия от пыли и мелких частиц чистой и сухой, безворсовой тканью или щеткой.
- После длительного использования протирайте кнопки, ручки, дисплей и разъемы безворсовой тканью, смоченной нейтральным чистящим средством. Запрещено использовать химические препараты, такие как пятновыводители, спирт, аэрозоли или маслосодержащие препараты, чтобы избежать повреждения поверхности.
- Перед использованием убедитесь, что изделие полностью сухое.

8. Дополнительные аксессуары

ОСТОРОЖНО

Используйте только те дополнительные принадлежности, которые рекомендованы Компанией. Производитель не несет ответственности за любые убытки и ущерб в результате использования других принадлежностей.

По вопросам дополнительных аксессуаров к радиостанции следует связаться с дилером.

9. Сокращения

Сокращение	Расшифровка
DHCP	Протокол динамического конфигурирования IP-адреса хоста (Dynamic Host Configuration Protocol)
GPIO	Ввод/вывод общего назначения
LAN	Беспроводная локальная сеть
Светодиод	Светоизлучающий диод
ИБП	Источник бесперебойного питания
USB	Универсальная последовательная шина
КСВ	Коэффициент стоячей волны по напряжению
WAN	Глобальная сеть



является товарным знаком или зарегистрированным товарным знаком компании Hytera Communications Corporation Limited.

© Hytera Communications Corporation Limited, 2024. Все права защищены.

Адрес: Hytera Tower, Hi-Tech Industrial Park North, 9108# Beihuan Road, Nanshan District, Shenzhen, People's Republic of China (здание Hytera Tower, Северный высокотехнологичный промышленный парк, № 9108, ул. Бэйхуань, р-н Наньшань, г. Шэньчжэнь, КНР)

Почтовый индекс: 518057

<https://www.hytera.com>