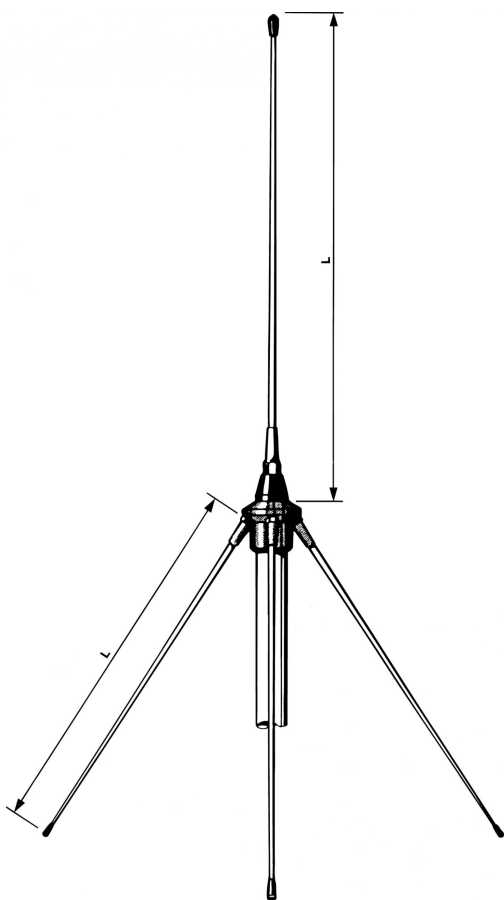


GP 160

$\frac{1}{4} \lambda$ "Ground-Plane" Антенна Из Углеволокна На Диапазон 160 МГц

ОПИСАНИЕ

- GP 160 - это "ground-plane" антенна из углеволокна в форме треножника, настраиваемая обрезкой излучателей внутри базового диапазона 145...175 МГц, но также может работать и до 400 МГц.
- График внизу показывает зависимость требуемой длины излучателя и радиалов от заданной рабочей частоты.
- Рекомендуется использовать график для приблизительной настройки, а точную осуществлять при помощи измерителя КСВ.
- Конструкция антенны включает "GroundPlane"-головку из хромированной латуни, 1 излучатель и 3 радиала в углеволоконных корпусах.
- GP 160 выполнена из высококачественных материалов и рассчитана на длительную многолетнюю эксплуатацию без обслуживания.



Длина излучателя измеряется от его вершины до нижней плоскости чёрного изолятора, а радиалов - от их концов до точек входа в "GroundPlane"-головку.

ИНФОРМАЦИЯ ДЛЯ ЗАКАЗА

| ТИП | НОМЕР ПРОДУКТА |
|--------------|----------------|
| GP 160 | 100000104 |
| GP 160/42 мм | 100000105 |

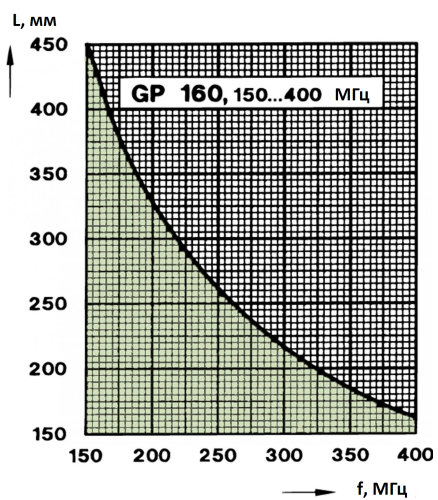
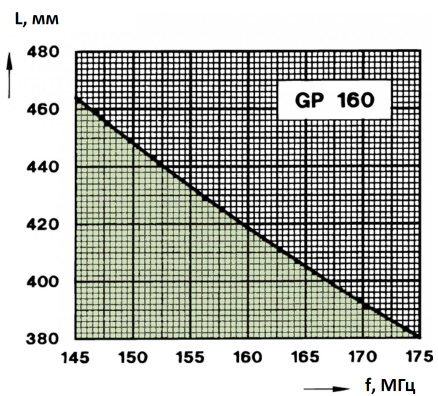
СПЕЦИФИКАЦИИ

| ЭЛЕКТРИЧЕСКИЕ | |
|-------------------|--|
| МОДЕЛЬ | GP 160 |
| ТИП АНТЕННЫ | $\frac{1}{4} \lambda$ "ground-plane" |
| РАБОЧИЕ ЧАСТОТЫ | Настраивается в полосе 145...175 МГц (Также доступно: 175...400 МГц) |
| ИМПЕДАНС | Ном. 50 Ω |
| ИЗЛУЧЕНИЕ | Всенаправленное |
| ПОЛЯРИЗАЦИЯ | Вертикальная |
| УСИЛЕНИЕ | 2 dBi 0 dBd |
| ШИРИНА ПОЛОСЫ | 12 МГц при 160 МГц (КСВ < 2.0) 30 МГц при 400 МГц (КСВ < 2.0) |
| КСВ | ≤ 1.2 на рабочей частоте |
| МАКС. МОЩНОСТЬ | 1000 Вт |
| МЕХАНИЧЕСКИЕ | |
| ТЕМПЕРАТУРА | -35°C \rightarrow +70°C |
| ТИП РАЗЪЁМА | UHF(f) (совместим с PL-259) |
| ПЛОЩАДЬ ПРОФИЛЯ | 0.0184 м ² |
| ВЕТРОВАЯ НАГРУЗКА | 23 Н при 160 км/ч |
| ЦВЕТ | Белый/яркий хром |
| МАТЕРИАЛЫ | Корпус: углеволокно/полиуретан Металл. части: хромированная латунь |
| ОБЩАЯ ВЫСОТА | Около 870 мм |
| ДИАМЕТР ВЕРШИНЫ | 5 мм |
| ДИАМЕТР ОСНОВАНИЯ | 8 мм |
| ВЕС | Около 1.0 кг |
| УСТАНОВКА | На мачтовые трубы \varnothing 38 мм (на \varnothing 42 мм доступно по запросу (см. ниже)) |

ЗАМЕЧАНИЯ

Антенна GP 160 может поставляться с "GroundPlane"-головкой для установки на мачтовые трубы \varnothing 42 мм (стандартно \varnothing 38 мм) - в случае оформления заказа на модель GP 160/42 мм.

ВСПОМОГАТЕЛЬНЫЙ ГРАФИК ДЛЯ НАСТРОЙКИ АНТЕННЫ



Компания PROCOM A/S оставляет за собой право изменять спецификации без предварительного уведомления.

08/12/11